

YUEQING HONGYI ELECTRONICS CO., LTD

乐清市宏一电子有限公司

SPECIFICATION FOR APPROVAL

承认书

CUSTOMER 客户名称	
DESCRIPRION 产品名称	VH 系列连接器
ITEM NO 编 号	HY-A39602 (A107)
DATE 日 期	2022-9-20

CUSTOMER ACKNOWLEDGEMENT SEAL

客户承认印签

(APPROVAL) 核准	(ENGINEERING) 工程	(PURCHASE) 采购	(QUALITY) 品质
承认结果： <input type="checkbox"/> 通过 <input type="checkbox"/> 不通过 <input type="checkbox"/> 重新送样			

ISO9001

ISO14001

ISO45001

IATF16949 体系认证

ADD: No. 30, Wenjing Road, Houyu village, Shifan street, Yueqing City, Zhejiang Province

地此：浙江省乐清市石帆街道后屿文景路 30 号

TEL:0577-62380521

FAX: 0577-62381979 P.C:325608

http: //www.zhehongyi.com

E-MAIL:yaohongxiao88@126.com

产 品 承 认 书 目 录

1、封面	1-1
2、修订履历	2-2
2、目录	3-3
3、技术规范	4-10
4、产品图纸	11-20

PRODUCT SPECIFICATION

产 品 规 范

1、Scope

适用范围

This specification includes the following specifications, including the specification of 3.96mm pitch VH series connector

本规范包括下列此种规格包括 3.96mm 间距 VH 系列连接器规格说明

2、Appearance and Dimension

外观及尺寸

2.1 Appearance: Product surface without defect、dirt、crack、and mechanical damage, Contact without rust, plating not oxidized and not peeled.

产品表面不应有对制品有害的缺陷、污垢、裂痕及机械损伤；接触件无锈蚀、镀层氧化脱落等现象

2.2 Dimension: According to drawings

外形尺寸：依照附图

3、Disposal of Material and surface

材料与表面处理

Specification 规格内容	Material 材质	Finish 表面处理	Environmental protection grade 环保等级	
Terminal 端子(公、母)	Phosphor bronze 磷铜 厚 0.25mm	Tin Plating:2.5-5 μm 镀锡: 2.5-5 μm	RoHS2.0	
Housing 胶壳(公、母)	PA66 UL94V-0	Color:White 颜色: 白色		
Wafer 直/弯针座	Plastic 塑壳	PA66/PA46 UL94V-0		Color:White/Beige 颜色: 白色/米色
	Contact 插针	Brass 黄铜 厚 1.14mm		Tin Plating:2.5~5 μm 镀锡: 2.5~5 μm
Wafer 卧贴针座	Plastic 塑壳	PA9T UL94V-0		Color:Beige 颜色: 米色
	Contact 插针	Brass 黄铜 厚 1.14mm		Tin Plating:2.5~5 μm 镀锡: 2.5~5 μm
	Solder tab 焊护耳	Brass 黄铜 厚 0.40mm		Tin Plating:2.5~5 μm 镀锡: 2.5~5 μm
Wafer 立贴针座	Plastic 塑壳	PA9T UL94V-0		Color:Beige 颜色: 米色
	Contact 插针	Brass 黄铜 厚 1.14mm		Tin Plating:2.5~5 μm 镀锡: 2.5~5 μm
	Solder tab 焊护耳	Brass 黄铜 厚 0.25mm		Tin Plating:2.5~5 μm 镀锡: 2.5~5 μm

4、Ratings and applicable wires

额定等级

Item 项目	Standard 规格
Rated Voltage 额定电压	250V AC/DC
Rated Current 额定电流	7A AC/DC
Ambient temperature Range 使用温度范围	-25°C- +85°C
Applicable wire insulation 适用线径	AWG16#-22#

5、Electrical Performance

电气性能

N0. 序号	Ltem 项目	Test mode 试验方法	Requirement 技术要求
5.1	ContactResistance 接触电阻	Male female cooperation, open voltage less than 20mV, current 100mA detection connector at both ends 公母配合, 开放电压20mV 以下, 电流100mA 检测连接器连接器两端	Initial:20mΩ Max 初始: 20mΩ Max After Test: 30mΩ Max 试验后: 30mΩ Max
5.2	Withstandvoltage 耐电压	Mate connectors, apply 1500V AC for 1 minute between adjacent terminal or ground 公母配合, 在相邻端子, 端子与地片之间, 使用1500V 的交流电1 分钟, 检测连接器	No Breakdown and Flashover 外观无损伤, 无打火花
5.3	InsulationResistance 绝缘电阻	Mate connectors, apply 500V DC between adjacent terminal or ground 公母配合, 在相邻端子, 端子与地片之间, 使用500V 的直流电, 检测连接器	1000MΩ Min

6、机械性能

Mechanical Performance

NO. 序号	Ltem 项目	Test mode 试验方法		Requirement 技术要求
6.1	Terminal crimping wire strength 端子压接导线强度	Fix the crimped terminal, apply axial pull out force on thewire 固定铆线后的端子, 使电线与端 子分离时所需的最小力量	AWG#16 wire AWG#16 导线	95N Min
			AWG#18 wire AWG#18 导线	90N Min
			AWG#20 wire AWG#20 导线	70N Min
			AWG#22 wire AWG#22 导线	50N Min
6.2	Terminal/ Housing Retention Force 端子保持力	Apply axial pull out force at the speed rate of $25.4\pm 3\text{mm}/\text{minute}$ on the terminal assembled in the Housing 以每分 $25.4\pm 3\text{mm}$ 的速率, 将端子从Housing 内轴 向拔出力		Per contact: 30N Min 单一接触点: 30N Min
6.3	Insertion & withdraw Force 插拔力	Insert and withdraw Connectors at the speed rate of $25.4\pm 3\text{mm}/\text{minute}$ 以每分 25.4±3mm 的速率插入和拔出		Refer to paragraph 8 参照第 8 项
6.4	Pin Retention Force Pin 针保持力	Apply axial push force at the speed rate of $25.4\pm 3\text{mm}/\text{minute}$ 以每分 $25.4\pm 3\text{mm}$ 的速率, 将 PIN 针从 Wafer 内轴向拔出力		Per contact: 25N Min 单一接触点: 25N Min

7、Endurance Characteristics:

环境性能

NO. 序号	Ltem 项目	Test mode 试验方法	Requirement 技术要求	
7.1	Repeated Insertion/ Withdrawal 重复插拔	When mated up to 30 cycles repeatedly by the rate of 10 cycles per minute 以每分钟不超过 10 次的速率, 将公母插拔 30 次	Contact Resistance 接触电阻	30 mΩ Max
7.2	Temperature Rise 温升测试	Mating connectors shall be energized at rating current until thermal stability is achieved, and then measured the temperature rise 公母连接器配合后, 加载额定电流直到温度上升到稳定 状态, 然后再测量温升	Temperature Rise 温升测试	30°C Max
7.3	Vibration test 振动测试	Amplitude: 1.5mm P-P Sweep time: 10~55~10 HZ in 1 minute Duration: 2 hours in each X.Y.Z axials 振幅: 1.5mm P-P 时间: 10~55~10 HZ in 1 minute 持续时间: 每轴向 2 小时	Appearance 外观	No damage 无异常
			Contact Resistance 接触电阻	30 mΩ Max
			Discontinuity 瞬断	1 micro-second Max.
7.4	Heat Resistance 耐热性	85±2°C,96 hours	Appearance 外观	No damage 无异常
			Contact Resistance 接触电阻	30 mΩ Max
7.5	Cold Resistance 耐寒性	-25±3°C,96 hours	Appearance 外观	No damage 无异常
			Contact Resistance 接触电阻	30 mΩ Max
7.6	Humidity 耐湿性	Temperature: 60±2°C Relative Humidity: 90~95% Duration: 96 hours 温度: 60±2°C 湿度: 90~95%(RH) 持续时间: 96 hours	Appearance 外观	No damage 无异常
			Contact Resistance 接触电阻	30 mΩ Max
			Withstand Voltage 耐电压	No Breakdown and Flashover 外观无损伤, 无打火花
			Insulation Resistance 绝缘电阻	1000MΩ Min

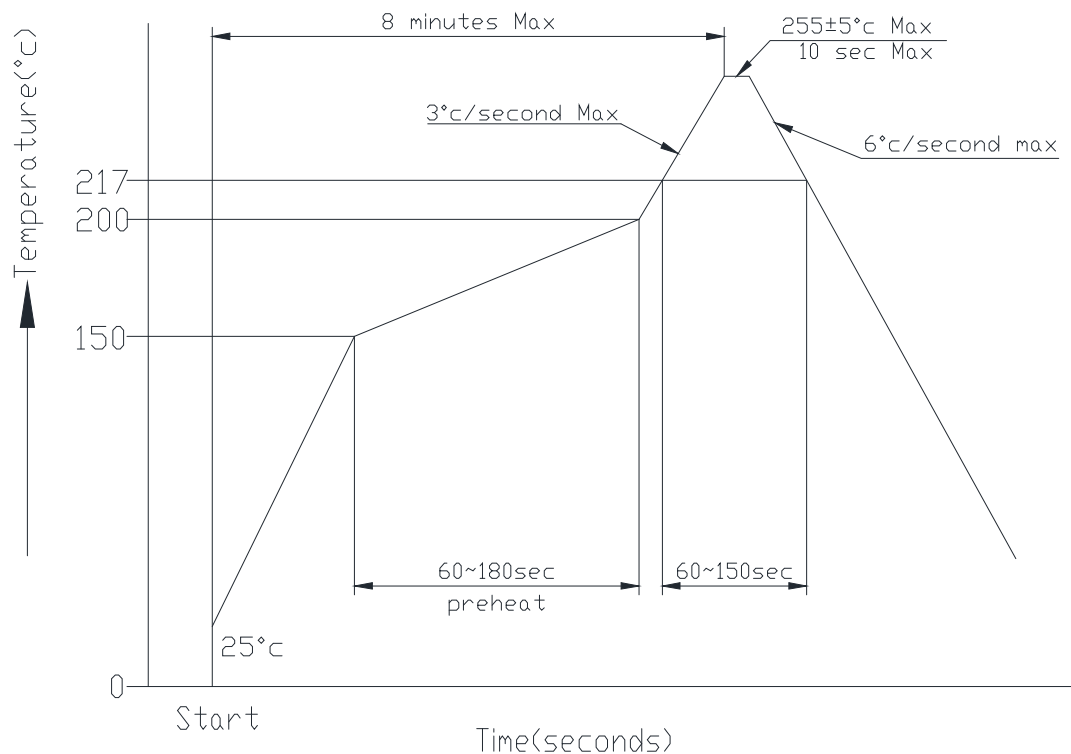
NO. 序号	Ltem 项目	Test mode 试验方法	Requirement 技术要求	
7.7	温度变化 Temperature Cycling	5 cycles of: a) -25°C 30 minutes b) +85°C 30 minutes	Appearance 外观	No damage 无异常
		从-25°C持续30 分钟升至+85°C持续30 分钟,循环5 次	Contact Resistance 接触电阻	30 mΩ Max
7.8	Salt spray 盐雾	24±1 hours exposure to a salt spray from the 5±1% solution at 35±2°C	Appearance 外观	No damage 无异常
		在温度35±2°C, 盐水浓度5±1%下, 盐水 喷雾24±1 小时	Contact Resistance 接触电阻	30 mΩ Max
7.9	Solderability 焊锡附着性	Soldering Time: 3-5sec solder Temperature: 245±5°C 焊接时间: 3-5 秒 焊接温度: 245±5°C	Solder Wetting 焊料润湿	Immersion area above 95% 浸渍面积 95% 以上
7.10	Solder- Resistance 焊锡耐热性	<p>DIP type PA66 material welding heat resistance range: Soldering time:3~5sec solder. Temperature:230±5°C DIP 型 PA66 材质焊接耐热范围: 焊接时间: 3~5 秒. 焊接温度: 230±5°C</p> <p>DIP type PA46 material welding heat resistance range: Soldering time:3~5sec solder. Temperature:245±5°C DIP 型 PA46 材质焊接耐热范围: 焊接时间: 3~5 秒. 焊接温度: 245±5°C</p> <p>SMT reflow soldering heat resistance range: Soldering time:5~10sec solder. Temperature:255±5°C SMT 型回流焊接耐热范围: 焊接时间: 5~10 秒. 焊接温度: 255±5°C</p> <p>Please refer to the 9.1 solder reflow temperature curve 回流焊请参考 9.1 温度曲线图</p>	Appearance 外观	No damage 无异常

8、INSERTION/WITHDRAWAL FORCE

综合插入力及拔出力

No. of CTK PIN 数	At Initial 初始值		At 30th 插拔 30 次	No. of CTK PIN 数	At Initial 初始值		At 30th 插拔 30 次
	I. F (N Max) 插入力	W. F (N Min) 拔出力	W. F (N Min) 拔出力		I. F (N Max) 插入力	W. F (N Min) 拔出力	W. F (N Min) 拔出力
2	20	4	3	8	70	19	11
3	30	6	3	9	75	22	13
4	40	8	4	10	80	25	15
5	45	10	5	11	85	28	17
6	55	13	7	12	90	31	19
7	60	16	9				

9、 SMT lead-free process temperature curve SMT 无铅工艺温度曲线



Notes: Please check the reflow soldering condition by your own devices beforehand. Because the condition changes by the soldering devices, P.C. boards, and so on

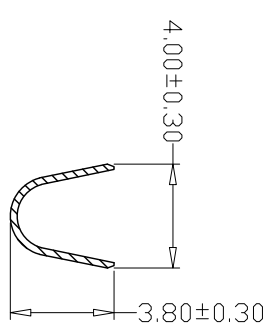
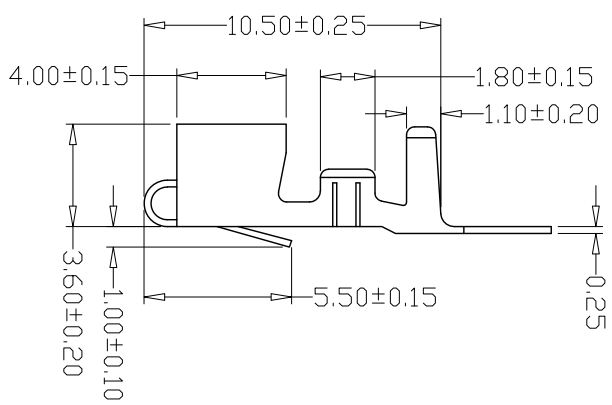
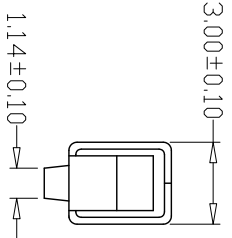
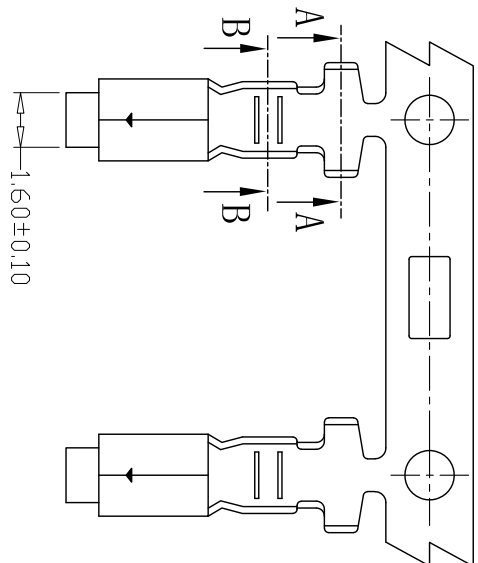
注记: 由于 P.C 板等焊接装置改变条件,所以请预先用自己的装置检查回流焊的条件

10、 Caution 注意事项

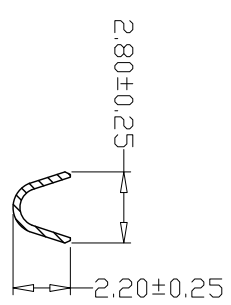
plastic because of characteristics with water after package is opened should avoid exposure to, the temperature is higher than 30 °C, humidity is higher than 60%RH in the environment, and in the 24 hours after all after use, to prevent subsequent reflow, wave soldering process to produce foaming phenomenon of deformation

塑料因具有吸水之特性包装拆封后应避免暴露于, 温度高于 30°C, 湿度高于 60%RH 的环境中, 并在拆封后 24 小时内全数使用完毕, 防止后续回流焊、波峰焊制程产生起泡变形现象

版本 REV.	日期 DATE	ECN NO.	变更内容 DESCRIPTION	制图 DRAWN



SEC:A-A



SEC:B-B

SPECIFICATIONS

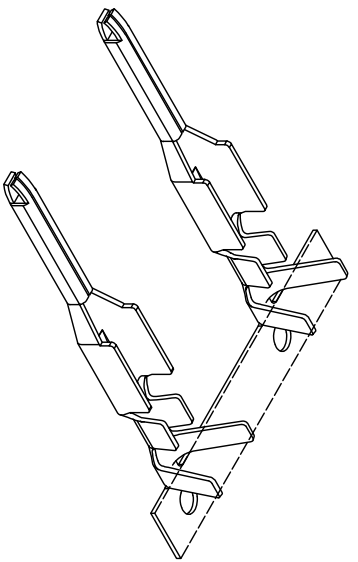
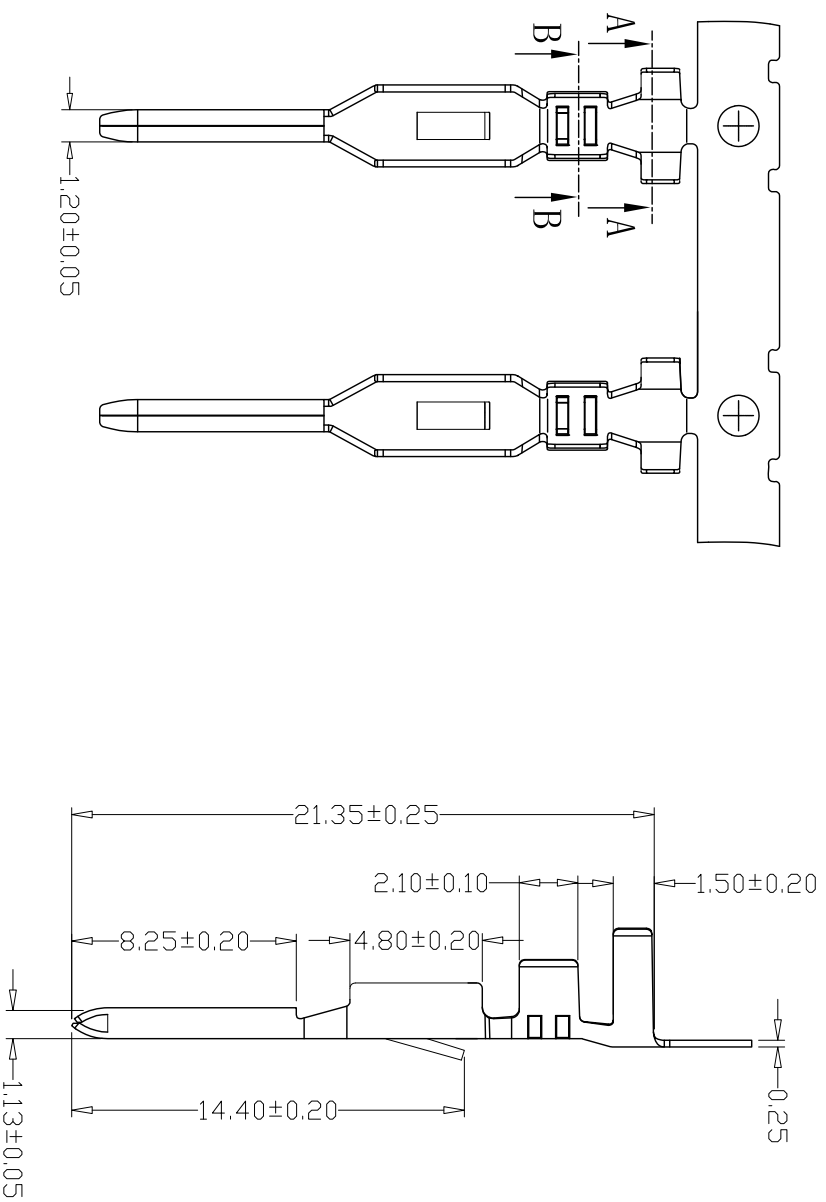
- 1、Current Rating: 7A AC, DC
- 2、Voltage Rating: 250V AC, DC
- 3、Temperature Range: -25°C~+85°C
- 4、Contact Resistance: 20mΩ Max
- 5、Insulation Resistance: 1000MΩ Min
- 6、Withstanding Voltage: 1500V AC/minute
- 7、Material: Phosphoric bronze Tin-plated
- 8、Applicable Wire Sizes: AWG#16~22#

GENERAL TOLERANCE		制图 Mapping	张迎春	料号 PART NO.	A39602-T	版本 REV.	A
X \pm 0.25	X \pm 2°	审核 Audit	钱岳生	品名 TITLE	VH端子	页次 SHEET	1/1
X \pm 0.25	X \pm 1°	核准 Approved	张名	客户料号 CSTM. NO.			
.XX \pm 0.15	.XX \pm 0.5°	单位 Units	2022. 09、 20	乐清市宏一电子有限公司			
.XXX \pm 0.10	.XXX \pm 0.5°	mm	比例 SCALE	Yueqing Hongyi Electronics Co., Ltd			

REV.	日期 DATE	ECN NO.	变更内容 DESCRIPTION	制图 DRAWN

SPECIFICATIONS

- 1、Current Rating: 7A AC, DC
- 2、Voltage Rating: 250V AC, DC
- 3、Temperature Range: -25°C~+85°C
- 4、Contact Resistance: 20mΩ Max
- 5、Insulation Resistance: 1000MΩ Min
- 6、Withstanding Voltage: 1500V AC/minute
- 7、Material: Phosphoric bronze Tin-plated
- 8、Applicable Wire Sizes: AWG#16~22#



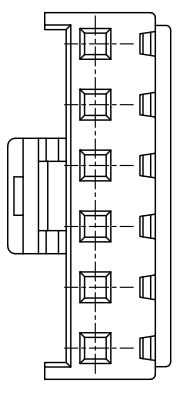
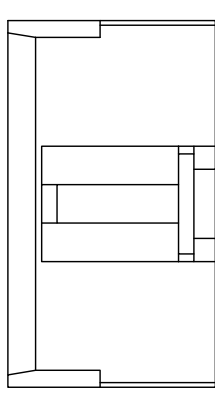
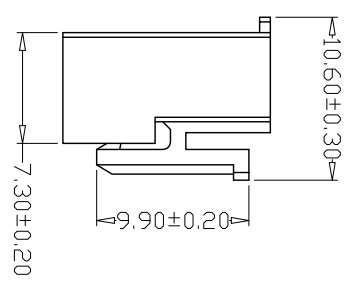
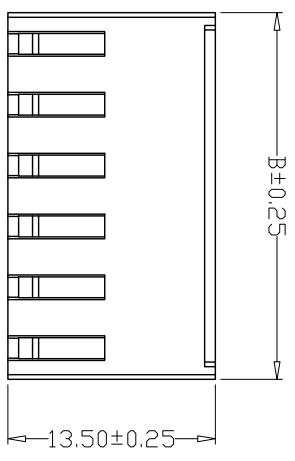
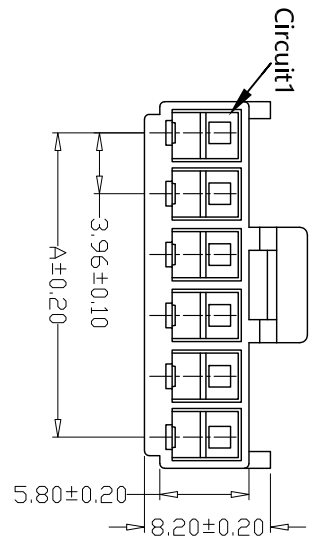
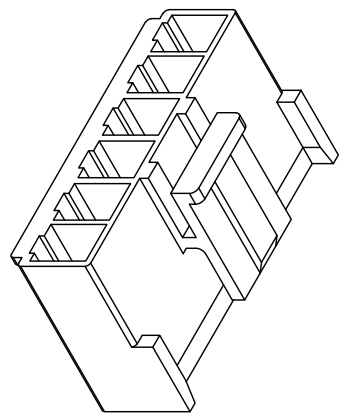
GENERAL TOLERANCE		制图 Mapping		料号 PART NO.		版本 REV.	
X±0.25	X°±2°	2022-09-19	张迎春	A39602-RT	A	1/1	
X±0.25	X°±1°	审核 Audit	钱岳生	VH公端			
XX±0.15	XX°±0.5°	核准 Approved	张名				
XXX±0.10	XXX°±0.5°	单位 Units	2022-09-20				
		mm	比例 SCALE				

乐清市宏一电子有限公司
YueDing HongYi Electronics Co., Ltd

版本 REV.	日期 DATE	ECN NO.	变更内容 DESCRIPTION	制图 DRAWN

SPECIFICATIONS

- 1、Current Rating: 7A AC, DC
- 2、Voltage Rating: 250V AC, DC
- 3、Temperature Range: -25°C~+85°C
- 4、Contact Resistance: 20mΩ Max
- 5、Insulation Resistance: 1000MΩ Min
- 6、Withstanding Voltage: 1500 AC/minute
- 7、Material:Housing:PA66, UL94V-0



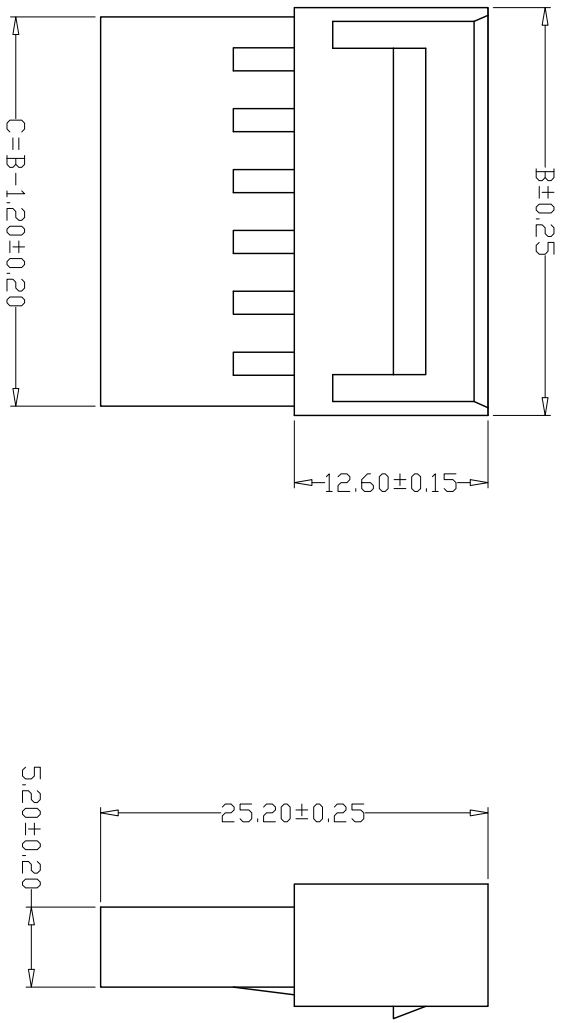
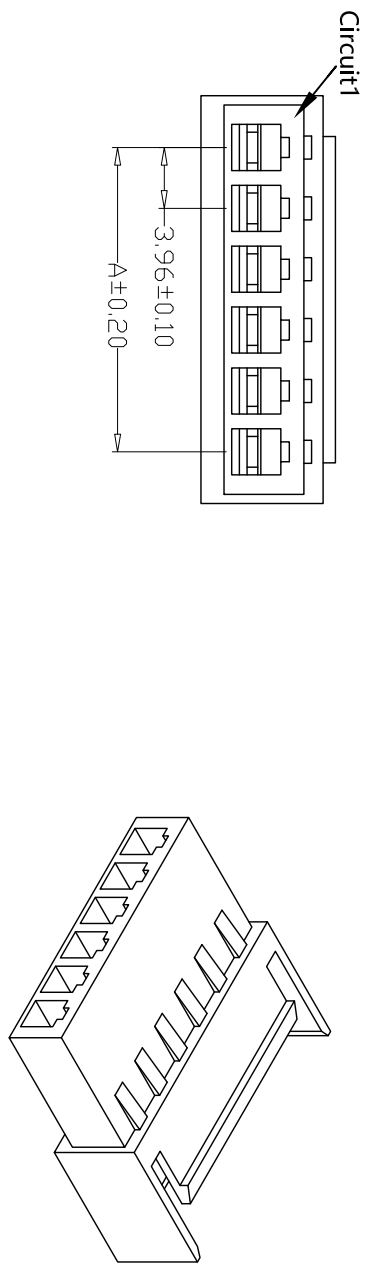
PIN	尺寸 (mm)	
	A	B
-02Y	3.96	8.02
-03Y	7.92	11.98
-04Y	11.88	15.94
-05Y	15.84	19.90
-06Y	19.80	23.86
-07Y	23.76	27.82
-08Y	27.72	31.78
-09Y	31.68	35.74
-10Y	35.64	39.70
-11Y	39.60	43.66
-12Y	43.56	47.62

GENERAL TOLERANCE		制图 Mapping	张迎春
X \pm 0.25	X $^{\circ}$ \pm 2 $^{\circ}$	审核 Audit	钱岳生
.X \pm 0.25	X $^{\circ}$ \pm 1 $^{\circ}$	批准 Approved	张名
.XX \pm 0.15	.XX $^{\circ}$ \pm 0.5 $^{\circ}$	单位 Units	2022.09.20
.XXX \pm 0.10	.XXX $^{\circ}$ \pm 0.5 $^{\circ}$	mm	比例 SCALE

料号 PART NO.	A39602-nY	版本 REV.	A
品名 TITLE	VH孔座	页次 SHEET	1/1
客户料号 CUST. NO.			

乐清市宏一电子有限公司
Yueqing Hongyi Electronics Co., Ltd

REV.	日期	ECN NO.	变更内容	制图
	DATE		DESCRIPTION	DRAWN



SPECIFICATIONS

- 1、Current Rating: 7A AC, DC
- 2、Voltage Rating: 250V AC, DC
- 3、Temperature Range: -25°C~+85°C
- 4、Contact Resistance: 20mΩ Max
- 5、Insulation Resistance: 1000MΩ Min
- 6、Withstanding Voltage: 1500 AC/minute
- 7、Material:Housing:PA66, UL94V-0

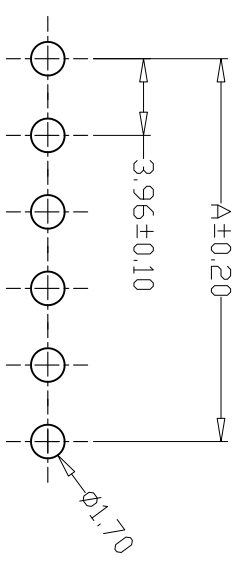
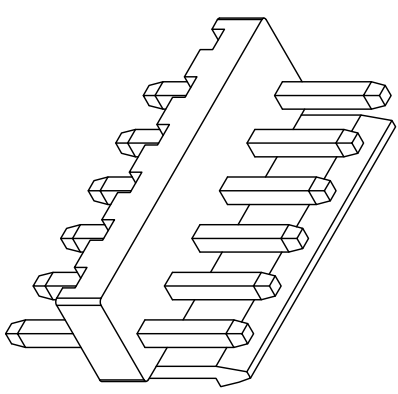
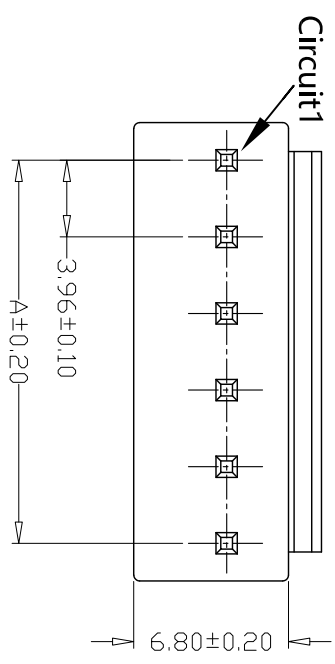
PIN	尺寸 (mm)	
	A	B
-02R	3.96	10.69
-03R	7.92	14.65
-04R	11.88	18.61
-05R	15.84	22.57
-06R	19.80	26.53
-07R	23.76	30.49
-08R	27.72	34.45
-09R	31.68	38.41
-10R	35.64	42.37
-11R	39.60	46.33
-12R	43.56	50.29

GENERAL TOLERANCE		制图 Mapping		张迎春	
X _{±0.25}	X°±2°	审核	2022. 09. 19	钱岳生	2022. 09. 19
.X±0.25	X°±1°	核准	2022. 09. 19	张名	2022. 09. 20
.XX±0.15	.XX°±0.5°	单位	mm	比例	SCALE
.XXX±0.10	.XXX°±0.5°	Units			

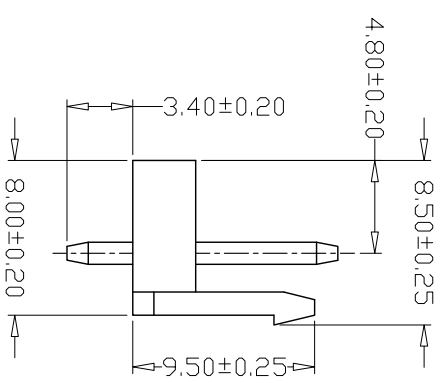
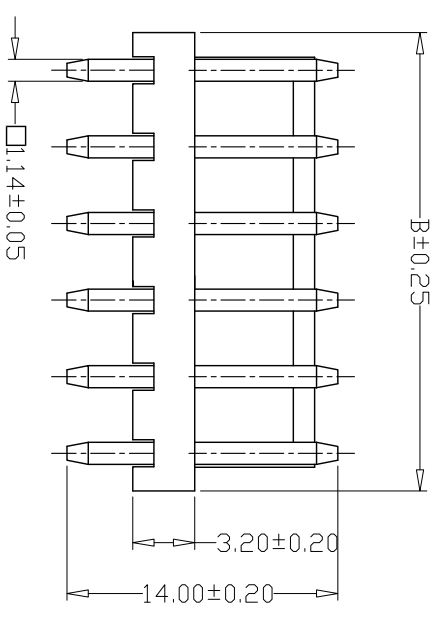
料号 PART NO.	A39602-nR	版本 REV.	A
品名 TITLE	VH公壳	页次 SHEET	1/1
客户料号 CUST. NO.			

乐清市宏一电子有限公司
Yueqing Hongyi Electronics Co., Ltd

版本 REV.	日期 DATE	ECN NO.	变更内容 DESCRIPTION	制图 DRAWN
------------	------------	---------	---------------------	-------------



PCB LAYOUT



PIN	尺寸 (mm)	
	A	B
-02A	3.96	7.92
-03A	7.92	11.88
-04A	11.88	15.84
-05A	15.84	19.80
-06A	19.80	23.76
-07A	23.76	27.72
-08A	27.72	31.68
-09A	31.68	35.64
-10A	35.64	39.60
-11A	39.60	43.56
-12A	43.56	47.52

SPECIFICATIONS

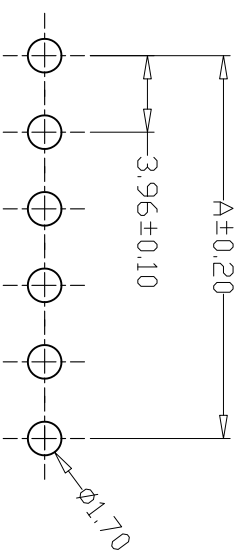
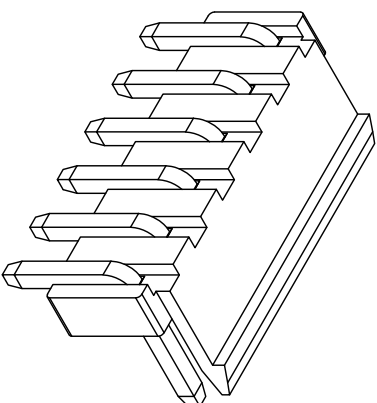
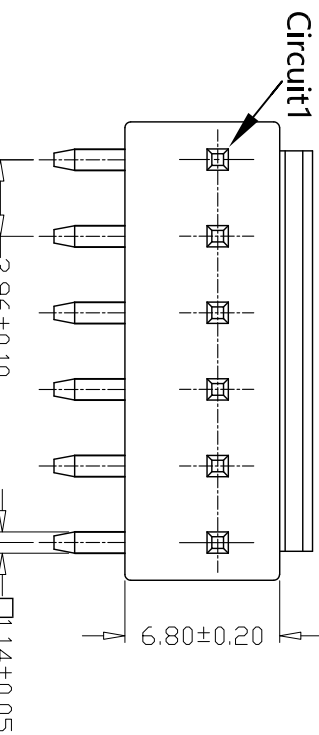
- Current Rating: 7A AC, DC
- Voltage Rating: 250V AC, DC
- Temperature Range: -25°C~+85°C
- Contact Resistance: 20mΩ Max
- Insulation Resistance: 1000MΩ Min
- Withstanding Voltage: 1500V AC/minute
- Material: Wafer PA66/PA46, UL94V-0
PIN Brass Tin-plated

GENERAL TOLERANCE		制图 Mapping	张迎春
X _{±0.25}	X _{±2°}	审核 Audit	钱岳生
X _{±0.25}	X _{±1°}	批准 Approved	张名
.XX _{±0.15}	.XX _{±0.5°}	单位 Units	2022.09.20
.XXX _{±0.10}	.XXX _{±0.5°}	比例 SCALE	20

料号 PART NO.	A39602-nA	版本 REV.	A
品名 TITLE	VH直针	页次 SHEET	1/1
客户料号 CUST. NO.	WAFER DIP TYPE		

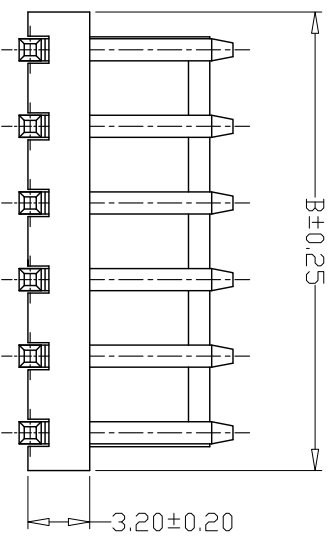
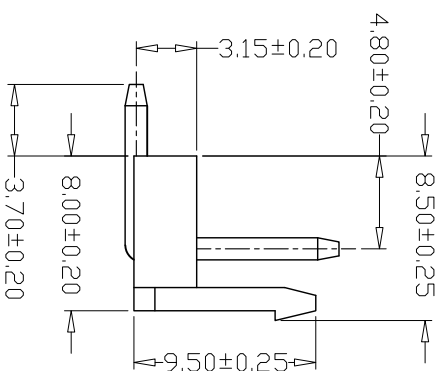
乐清市宏一电子有限公司
YueDing HongYi Electronics Co., Ltd

版本 REV.	日期 DATE	ECN NO.	变更内容 DESCRIPTION	制图 DRAWN
------------	------------	---------	---------------------	-------------



PCB LAYOUT

PIN	尺寸 (mm)	
	A	B
-02AW	3.96	7.92
-03AW	7.92	11.88
-04AW	11.88	15.84
-05AW	15.84	19.80
-06AW	19.80	23.76
-07AW	23.76	27.72
-08AW	27.72	31.68
-09AW	31.68	35.64
-10AW	35.64	39.60
-11AW	39.60	43.56
-12AW	43.56	47.52



SPECIFICATIONS

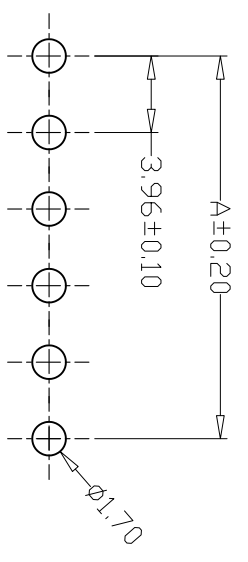
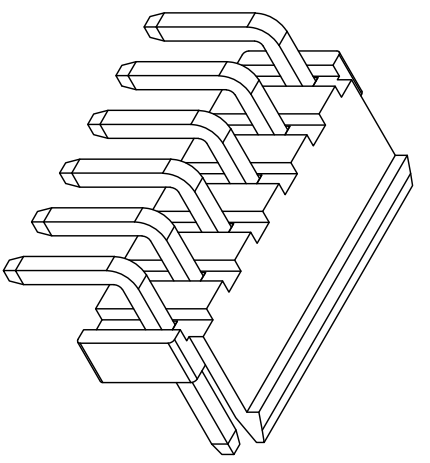
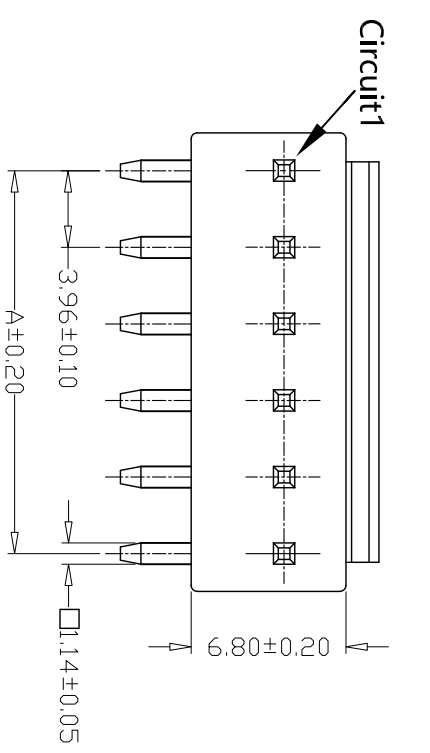
- 1、Current Rating: 7A AC, DC
- 2、Voltage Rating: 250V AC, DC
- 3、Temperature Range: -25°C~+85°C
- 4、Contact Resistance: 20mΩ Max
- 5、Insulation Resistance: 1000MΩ Min
- 6、Withstanding Voltage: 1500V AC/minute
- 7、Material: Wafer PA66/PA46, UL94V-0
PIN Brass Tin-plated

GENERAL TOLERANCE		制图 Mapping	张迎春
X _A ±0.25	X _A ±2°	审核	钱岳生
X _B ±0.25	X _B ±1°	核准	张名
X _C ±0.15	X _C ±0.5°	单位	2022.09.20
X _D ±0.10	X _D ±0.5°	比例	SCALE

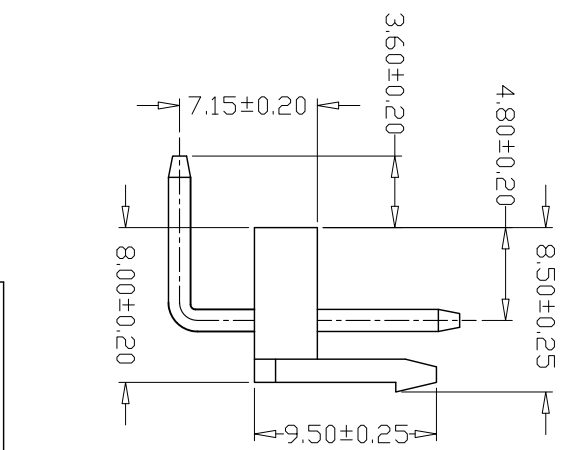
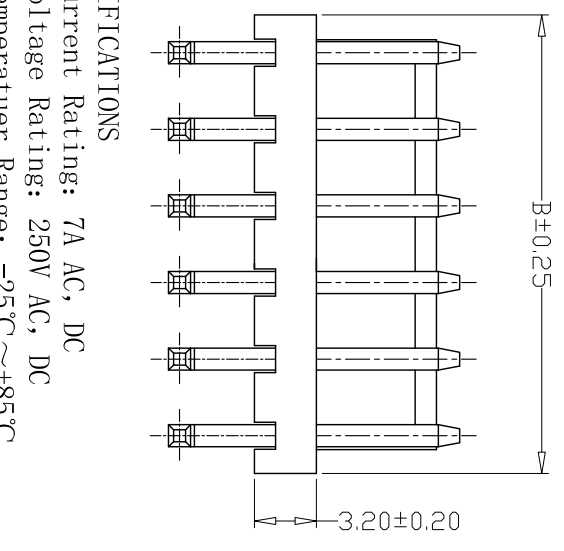
料号 PART NO.	品名 TITLE	客户料号 WAFER DIP TYPE	客户料号 CSTM. NO.
A39602-nAW	VH弯针		

乐清市宏一电子有限公司
YueDing HongYi Electronics Co., Ltd

版本 REV.	日期 DATE	ECN NO.	变更内容 DESCRIPTION	制图 DRAWN
------------	------------	---------	---------------------	-------------



PCB LAYOUT



PIN	尺寸 (mm)	
	A	B
-02AWG	3.96	7.92
-03AWG	7.92	11.88
-04AWG	11.88	15.84
-05AWG	15.84	19.80
-06AWG	19.80	23.76
-07AWG	23.76	27.72
-08AWG	27.72	31.68
-09AWG	31.68	35.64
-10AWG	35.64	39.60
-11AWG	39.60	43.56
-12AWG	43.56	47.52

SPECIFICATIONS

- 1、Current Rating: 7A AC, DC
- 2、Voltage Rating: 250V AC, DC
- 3、Temperatuer Range: -25°C~+85°C
- 4、Contact Resistance: 20mΩ Max
- 5、Insulation Resistance: 1000MΩ Min
- 6、Withstanding Voltang: 1500V AC/minute
- 7、Material: Wafer PA66/PA46, UL94V-0
PIN Brass Tin-plated

GENERAL TOLERANCE		制图 Mapping	张迎春
X ⁺ ±0.25	X ⁺ ±2°	审核 Audit	钱岳生
X±0.25	X ⁺ ±1°	批准 Approved	张名
.XX±0.15	.XX°±0.5°	单位 Units	2022. 09. 20
.XXX±0.10	.XXX°±0.5°	比例 SCALE	20

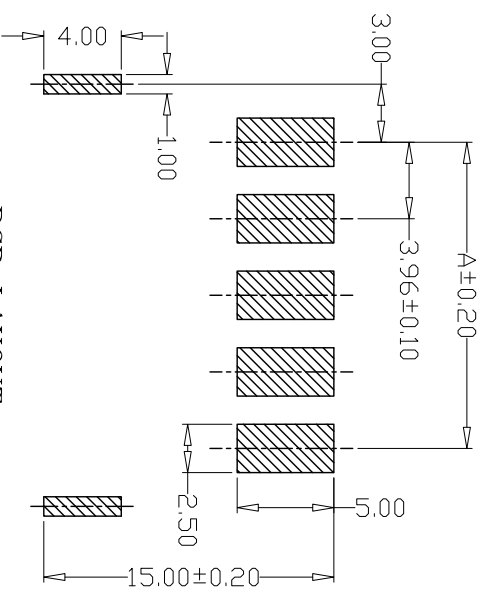
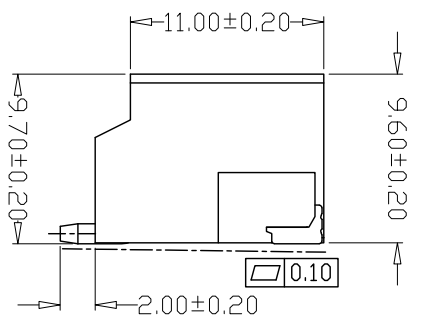
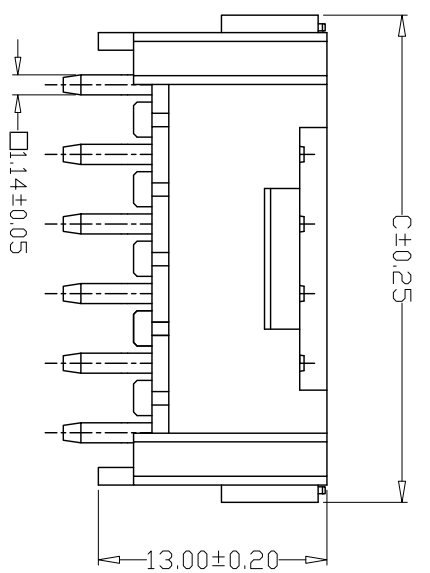
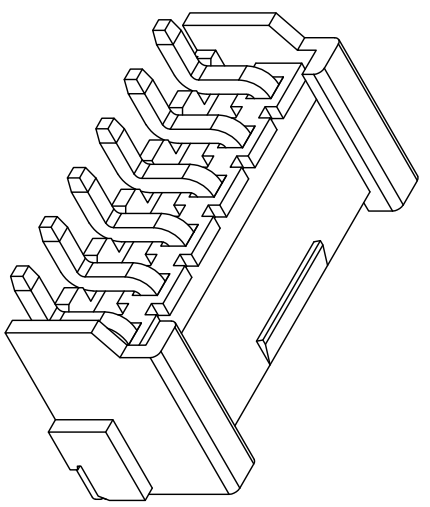
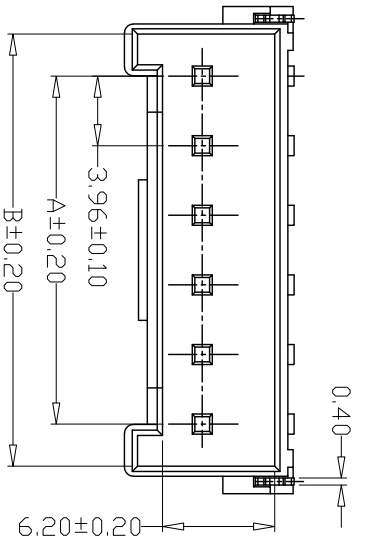
料号 PART NO.	A39602-nAWG	版本 REV.	A
品名 TITLE	VH高弯 WAFER DIP TYPE	页次 SHEET	1/1
客户料号 CUST. NO.		Logo	

乐清市宏一电子有限公司
YueQing HongYi Electronics Co., Ltd

版本 REV.	日期 DATE	ECN NO.	变更内容 DESCRIPTION	制图 DRAWN

SPECIFICATIONS

- 1、Current Rating: 7A AC, DC
- 2、Voltage Rating: 250V AC, DC
- 3、Temperature Range: -25°C~+85°C
- 4、Contact Resistance: 10mΩ Max
- 5、Insulation Resistance: 1000MΩ Min
- 6、Withstanding Voltage: 1500V AC/minute
- 7、Material: Wafer PA9T, UL94V-0
PIN Brass Tin-plated
Solder tad Brass Tin-plated



PCB LAYOUT

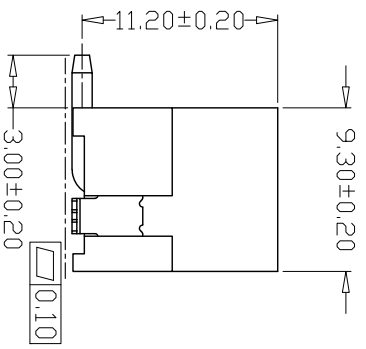
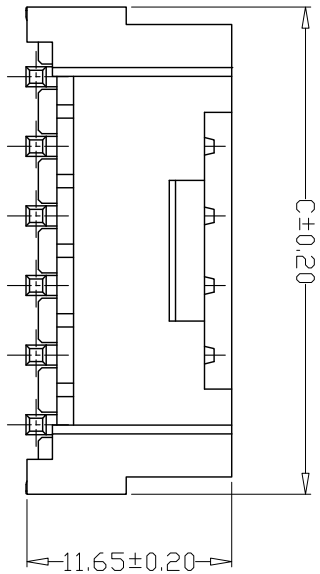
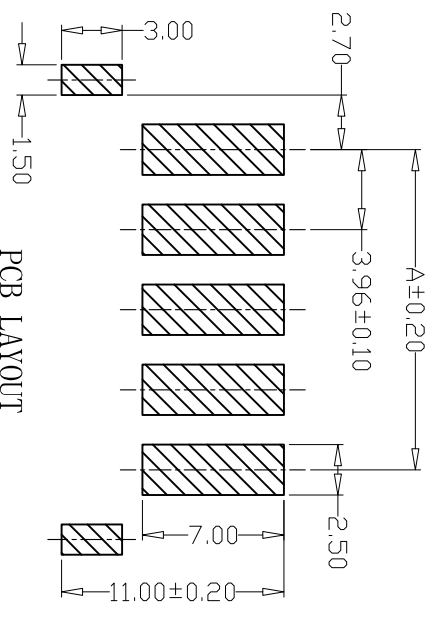
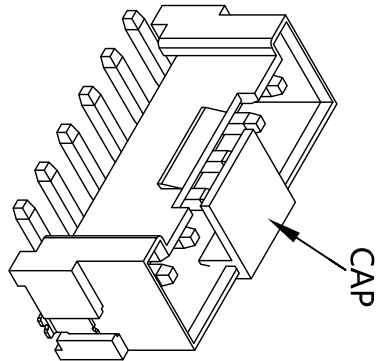
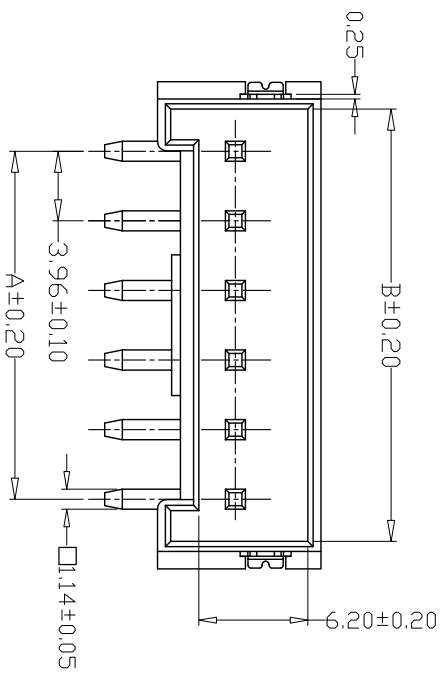
PIN	尺寸 (mm)		
	A	B	C
-02AWB	3.96	8.68	11.88
-03AWB	7.92	12.64	15.84
-04AWB	11.88	16.60	19.80
-05AWB	15.84	20.56	23.76
-06AWB	19.80	24.52	27.72
-07AWB	23.76	28.48	31.68
-08AWB	27.72	32.44	35.64
-09AWB	31.68	36.40	39.60
-10AWB	35.64	40.36	43.56
-11AWB	39.60	44.32	47.52
-12AWB	43.56	48.28	51.48

GENERAL TOLERANCE		制图 Mapping	张迎春
X°±0.25	X°±2°	审核 Audit	钱岳生
X±0.25	X°±1°	批准 Approved	张名
.XX±0.15	.XX°±0.5°	单位 Units	2022.09.20
.XXX±0.10	.XXX°±0.5°	mm	比例 SCALE

料号 PART NO.	A39602-12AWB	版本 REV.	A
品名 TITLE	VH贴片	页次 SHEET	1/1
客户料号 CUST. NO.	WAFER SMT TYPE		

乐清市宏一电子有限公司
YueDing HongYi Electronics Co., Ltd

REV.	日期	ECN NO.	变更内容	制图
DATE	DESCRIPTION	DRAWN		



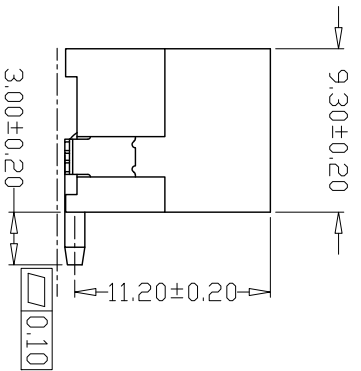
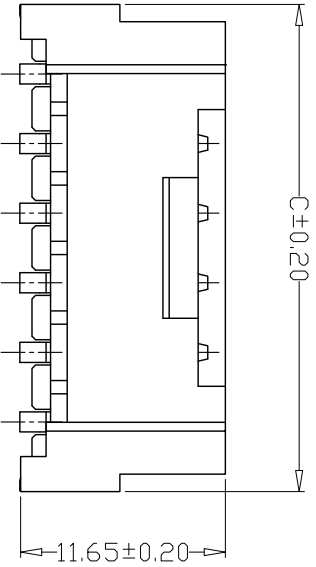
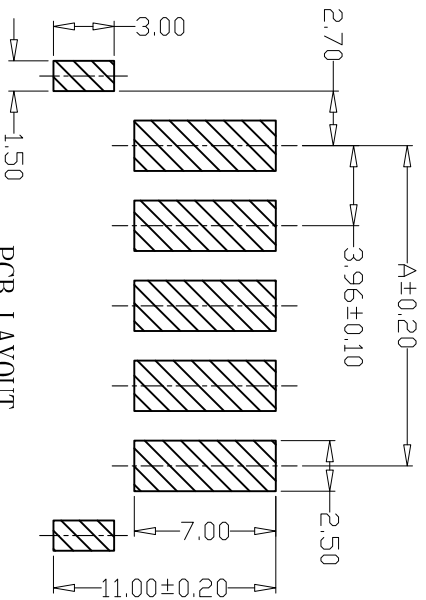
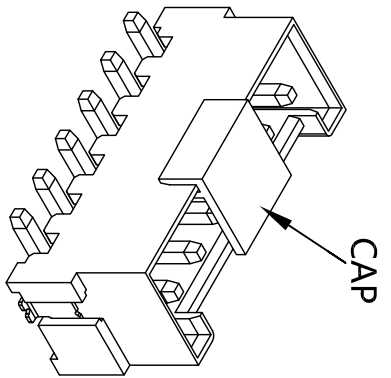
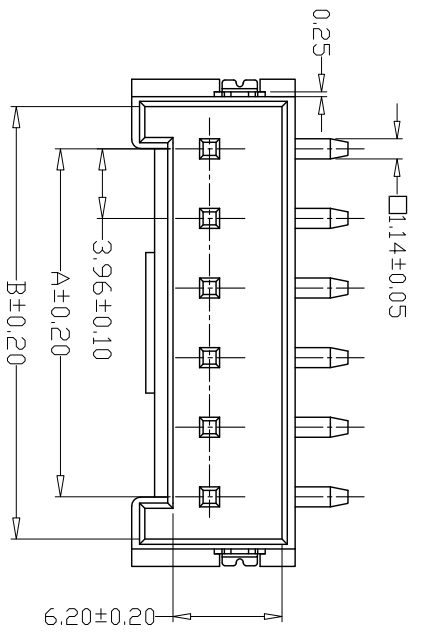
SPECIFICATIONS

- 1、Current Rating: 7A AC, DC
- 2、Voltage Rating: 250V AC, DC
- 3、Temperature Range: -25°C~+85°C
- 4、Contact Resistance: 20mΩ Max
- 5、Insulation Resistance: 1000MΩ Min
- 6、Withstanding Voltage: 1500V AC/minute
- 7、Material: Wafer PA9T, UL94V-0
PIN Brass Tin-plated
Solder tad Brass Tin-plated

PIN	尺寸 (mm)		
	A	B	C
-02AB	3.96	8.68	11.88
-03AB	7.92	12.64	15.84
-04AB	11.88	16.60	19.80
-05AB	15.84	20.56	23.76
-06AB	19.80	24.52	27.72
-07AB	23.76	28.48	31.68
-08AB	27.72	32.44	35.64
-09AB	31.68	36.40	39.60
-10AB	35.64	40.36	43.56
-11AB	39.60	44.32	47.52
-12AB	43.56	48.28	51.48

GENERAL TOLERANCE		制图 Mapping	张迎春
X _A ±0.25	X _B ±2°	审核 Audit	钱岳生
X _C ±0.25	X _D ±1°	核准 Approved	张名
.XX±0.15	.XX°±0.5°	单位 Units	2022.09.20
.XXX±0.10	.XXX°±0.5°	比例 SCALE	7

料号 PART NO.	A39602-11AB	版本号 REV.	A
品名 TITLE	VH11脚片	页次 SHEET	1/1
客户料号 CUST. NO.	WARRER SMT TYPE		



SPECIFICATIONS

- 1、 Current Rating: 7A AC, DC
- 2、 Voltage Rating: 250V AC, DC
- 3、 Temperature Range: -25°C~+85°C
- 4、 Contact Resistance: 20mΩ Max
- 5、 Insulation Resistance: 1000MΩ Min
- 6、 Withstanding Voltage: 1500V AC/minute
- 7、 Material: Wafer PA9T, UL94V-0
PIN Brass Tin-plated
Solder tad Brass Tin-plated

GENERAL TOLERANCE		制图 Mapping	张迎春
X \pm 0.25	X \pm 2°	2022. 09. 19	
X \pm 0.25	X \pm 1°	审核 钱岳生	
XX \pm 0.15	XX \pm 0.5°	2022. 09. 19	
XXX \pm 0.10	XXX \pm 0.5°	核准 张名	
		2022. 09. 20	
		单位 Units	mm
		比例 SCALE	

PIN	尺寸 (mm)		
	A	B	C
-02AB1	3.96	8.68	11.88
-03AB1	7.92	12.64	15.84
-04AB1	11.88	16.60	19.80
-05AB1	15.84	20.56	23.76
-06AB1	19.80	24.52	27.72
-07AB1	23.76	28.48	31.68
-08AB1	27.72	32.44	35.64
-09AB1	31.68	36.40	39.60
-10AB1	35.64	40.36	43.56
-11AB1	39.60	44.32	47.52
-12AB1	43.56	48.28	51.48

料号 PART NO.	A39602-nAB1	版本号 REV.	A
品名 TITLE	VH反立贴片	页次 SHEET	1/1
客户料号 WAFER SMT TYPE			
CITL. NO.			

乐清市宏一电子有限公司
YueQing HongYi Electronics Co., Ltd